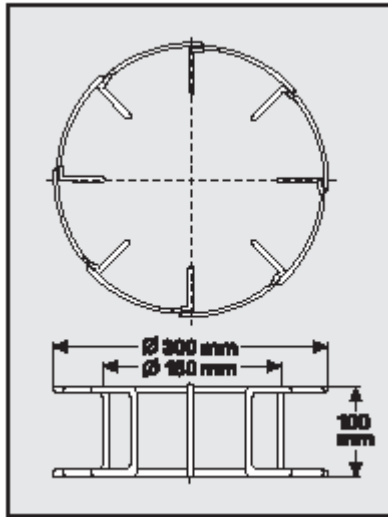
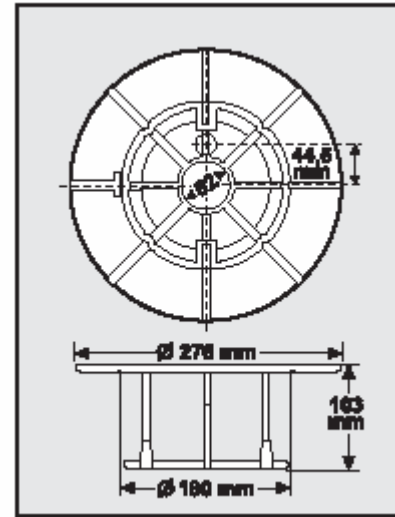


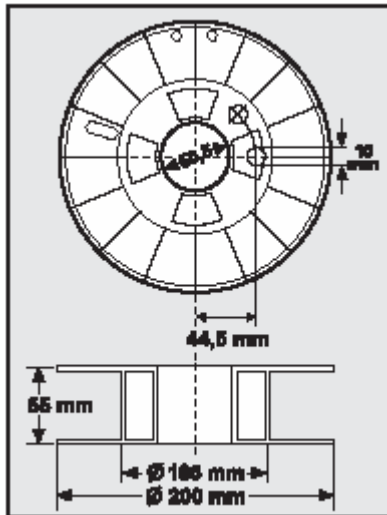
Типы катушек с проволокой для полуавтоматической сварки



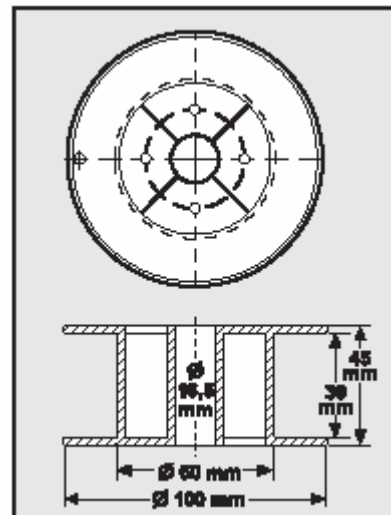
Обозначение: В 300
 Материал: стальная проволока
 Вес: 12,5 кг/ 15 кг/ 18 кг /20 кг



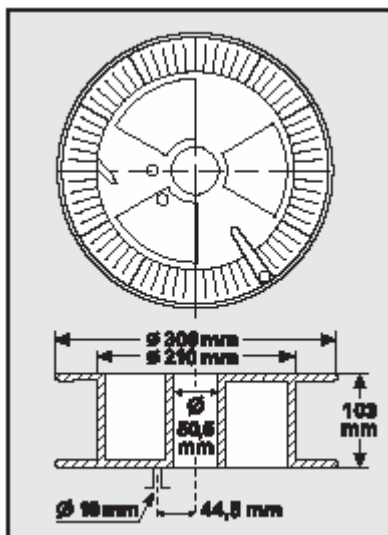
Обозначение: адаптер для В 300
 Материал: пластик



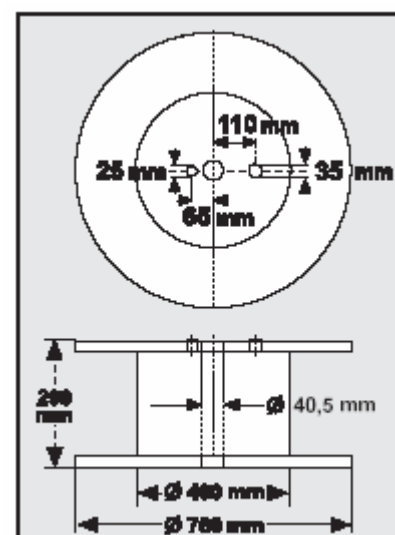
Обозначение: S 200
 Материал: пластик
 Вес: 5 кг



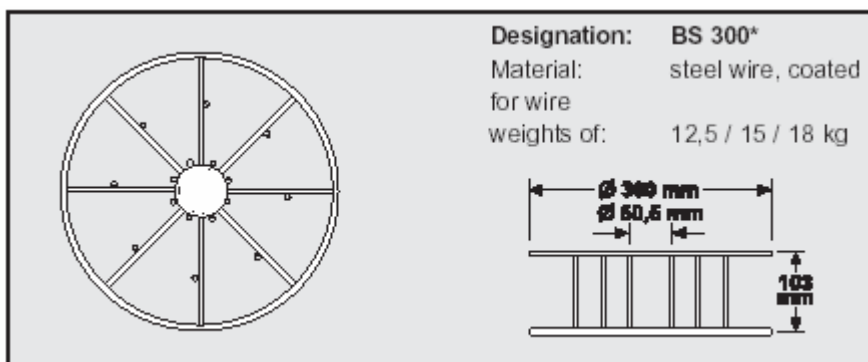
Обозначение: S 100
 Материал: пластик
 Вес: 0,7 кг



Обозначение: S 300
 Материал: пластик
 Вес: 15 кг



Обозначение: S 760
 Материал: дерево/сталь
 Вес: 250 кг/300 кг



Обозначение: BS 300
Материал: стальная проволока
Вес: 12,5 кг/ 15 кг/ 18 кг